



No.5101

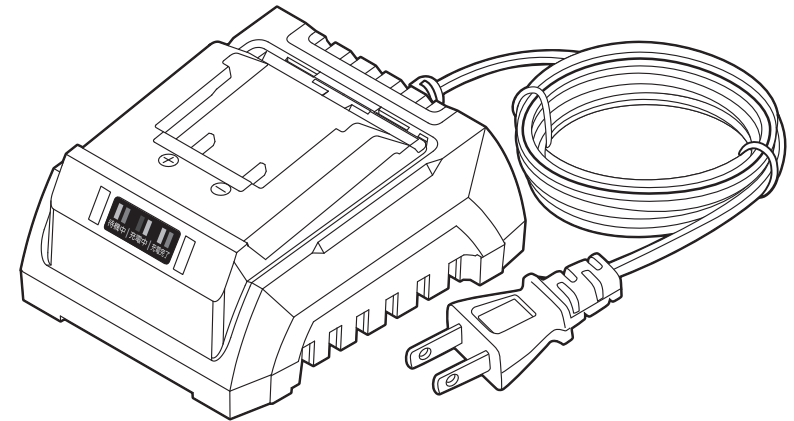
# 取扱説明書

# BB TOOL

BAL Battery Car Tool

## リチウムイオン電池専用 充電器

保証書付



# 保証書

型名	No.5101 リチウムイオン電池専用 充電器		
保証期間	1年間	お買上げ年月日	年 月 日
お客様	ご住所	〒 TEL( ) -	
	お名前	ふりがな 様	
販売店	住所・店名 TEL		

この度は、弊社製品をお求めいただきありがとうございます。本書は本記載内容で無償修理することをお約束するものです。

- 取扱説明書に従っての正常な使用状態で、保証期間中に故障した場合には、商品と本書をご持参の上お買上げの販売店または弊社にご依頼ください。
- 二次的に発生する損失の補償および、下記のような場合には、保証対象には含まれません。
  - 1) 使用上の誤り、あるいはメンテナンス等の義務を怠ったために発生した故障および損傷。
  - 2) 不当な改造や修理による故障および損傷。
  - 3) お買上げ後の移動、落下などによる故障および損傷。
  - 4) ご使用後のキズ、変色、汚れおよび保管上の不備による損傷。
  - 5) 消耗が起因とする故障および損傷、または消耗品の交換。
  - 6) 火災、塩害、ガス害、地震、落雷、および風水害、その他天災地変、あるいは外部要因による故障および損傷。
  - 7) 本書のご提示がない場合。
  - 8) 本書にお買上げ年月日、お客様名、販売店名の記入のない場合、あるいは字句を書き替えられた場合。
    - ご転居の場合は事前にお買上げの販売店にご相談ください。
- 本書は日本国内においてのみ有効です。  
※なお、保証の要否は、大変勝手ながら弊社に於いて判断させていただきますのでご了承ください。  
●この保証書は本書に明示した期間、条件のもとにおいて無償修理をお約束するものです。従ってこの保証書によってお客様の法律上の権利を制限するものではありませんので、保証期間経過後の修理などについてご不明な点がある場合は、お買上げの販売店または弊社にお問い合わせください。

## 大橋産業株式会社

〒570-0033 大阪府守口市大宮通3丁目1番14号 TEL06-6996-2631

URL <https://www.bal-ohashi.com>

## アフターサービス

- 保証書について  
保証書は必ず「お買上げ年月日、お買上げの販売店名」等の記入をお確かめのうえ、お買上げの販売店から受け取っていただき、内容をよくお読みの後、大切に保管してください。保証期間はお買上げ日から1年間です。  
この保証書は、本製品のみ保証であって、本製品以外の故障、損害、修理等の責任は一切負いません。
- 修理のご依頼について  
保証期間内は恐れ入りますが、製品に保証書を添えて、お買上げの販売店までご持参ください。保証規定にもとづき修理させていただきます。
- アフターサービス等について、ご不明な点がございましたら、お買上げの販売店もしくは弊社までお問い合わせください。

## もくじ

安全にお使いいただくために	P.1~4
用途／主な特長	P.5
各部の名称	P.6
使いかた	P.7~8
保管上のご注意／保護回路について	P.9
製品仕様	P.10
故障と処置	P.11~12
メモ	P.13
修理受付表	P.14

このたびは本製品をお買い上げいただきまして、誠にありがとうございます。ご使用になる前に、この取扱説明書の注意事項および、使いかたをよく読んで、正しくお使いください。また、充電する電池パックの取扱説明書もあわせてお読みください。なお、この取扱説明書には保証書がついております。読んだ後も大切に保管してください。

# ■安全にお使いいただくために

ケガや事故を防ぐために必ずお守りください。

## 絵表示について：

この取扱説明書に示した注意事項は、本製品を安全に正しくお使いいただき、お客様や他の人々への危害や財産への損害を未然に防止するために、いろいろな絵表示をしています。また注意事項は、危害や損害の大きさと切迫の程度を明示するために、誤った取り扱いをすると生じると想定される内容を「危険」、「警告」の2つに区分しています。いずれも安全に関する重要なことですのでよく理解し、必ずお守りください。



**危険**

この表示を無視して、誤った取り扱いをすると、人が死亡または重傷を負う差し迫った危険の発生が想定される内容を示しています。



**警告**

この表示を無視して、誤った取り扱いをすると、人が死亡または重傷を負う可能性が想定される内容を示しています。

## ■表示について

**重要**

この表示のある記載内容は、ご使用になるうえで非常に重要な内容を示しています。本製品をご使用になる前に必ずお読みください。



この表示のある記載内容は、禁止事項を示しています。



この表示のある記載内容は、注意事項を示しています。



必ず行うこと。

## ⚠ 危険

**重要**

### ⊘ 分解禁止

- 本取扱説明書に記載されていない、本体の分解、修理、改造はしないでください。  
・異常作動、過熱、発火、感電など、事故の原因となります。

### ⊘ 禁止

- 製品に貼られたラベルを、汚したり、剥がしたりしないでください。  
・誤った使い方をすると危険性があり、ケガや事故の原因となります。
- 過労と思われるときや、飲酒や薬物を服用しているときに、使用しないでください。  
・判断力が鈍り、事故の原因となります。
- 子供や妊娠中の方は、絶対に本製品を使用しないでください。  
・ケガや事故の原因となります。
- 周辺温度が35℃以上になる高温な場所、直射日光下では、使用しないでください。  
・高温による脱水症状や、熱中症になる恐れがあります。休憩をこまめに行い、十分な水分補給をしてください。
- 次の作業環境下では、使用しないでください。人体への損傷や、物品への損害など、重大な事故の原因となります。  
・火気のそばや、急激に温度上昇する場所・水がかかる恐れがある場所、多湿、水中や海中  
・揮発性の高い溶剤などがある場所・足元が滑りやすく、不安定な場所  
・通気が悪く、換気のできない場所・急傾斜など、転倒の恐れがある場所  
・暴風雨、降雪、強風、雷などの悪天候時
- 極端に長い延長コードを使用すると入力電圧の低下により製品に不具合が発生する可能性があります。

## ⚠ 警告

**重要**

- 作業に集中すると、周囲への安全確認がおろそかになり、事故を招く恐れがあります。  
・作業手順や、周囲の状況などを、よく確認してください。
- 正しい位置で保持し、無理な姿勢では、使用しないでください。  
・ケガや事故の原因となります。
- 本製品は、BBTOOLシリーズ専用リチウムイオン電池パックです。  
・当社指定の専用充電器以外での充電、本来の用途以外に使用しないでください。
- 濡れた手で電池パックに触れないでください。  
・短絡(ショート)し感電、漏電、破裂、発煙、発火、火災や爆発する恐れがあります。

### ⚠ 高温注意

- 充電中、充電完了直後は電池パックが熱くなることがあります。  
・充電完了直後は電池パックの端子部に触れないでください。ヤケド、低温ヤケドの恐れがあります。



## 発火注意



## 破裂注意

- 過激な温度環境下での充電、保管は、電池パックが液漏れする恐れがあります。
  - ・破裂、発煙、発火、火災や爆発など、重大な事故の原因となります。
- 本製品は、家庭用のコンセント（AC100V）専用です。異なる電圧、昇圧器やトランス類、発電機、直流電源では、使用しないでください。
  - ・充電不良や充電器故障の原因になるだけでなく、破裂、発煙、発火、火災や爆発など、重大な事故の恐れがあります。
- 電池パックの充電温度環境は**10～35℃**です。火の側、**炎天下や夏の車内**など、高温の場所、10℃未満となる低温の場所で充電しないでください。**また、車内に放置しないでください。**
  - ・指定温度外の充電・保管は、電池パックが著しく劣化する原因になり、液漏れ、破裂、発煙、発火、火災や爆発の恐れがあります。
- 本製品で、BBTOOLシリーズ以外の電池パックを充電しないでください。
  - ・BBTOOLシリーズ以外の電池パックを充電すると、電池パックの過熱、破裂、発煙、発火、火災や爆発など、重大事故の原因となります。
- 本製品の電池パック差込部に金属など、電気を通すものを入れないでください。
  - ・端子部が短絡（ショート）し、破裂、発煙、発火、火災や爆発する恐れがあります。
- 電源コード、電源プラグを改造、加工、変更しないでください。
  - ・感電、漏電、破裂、発煙、発火、火災や爆発が発生する恐れがあります。
- 落下など、何らかの衝撃を受けた電池パックは使用しないでください。
  - ・破裂、発煙、発火、火災や爆発の恐れがあります。
- 電池パックにクラックや、ヒビがある場合は、絶対に使用しないでください。
  - ・破裂、発煙、発火、火災や爆発の恐れがあります。
- 電池パックが濡れた状態、腐食しているような形跡がみられる場合は、使用しないでください。
- 当社が指定した専用電池パック以外使用しないでください。また、改造した電池パック（分解してセルなどの内部部品を交換した電池パックを含む）を使用しないでください。
  - ・工具本体の性能や安全性を損なう恐れがあります。また、破裂、発煙、発火、火災や爆発やけがの原因になります。
- 電源コードは定期的に点検し、キズや被覆の破れなどの損傷、破損がある場合は、使用しないでください。
  - ・充電不良、破裂、発煙、発火、火災や爆発など、重大な事故の原因となります。
- 電池パックの充電は、通気がよく、換気のできる場所で行い、電池パックや本製品を、布やカバーで覆わないでください。
  - ・破裂、発煙、発火、火災や爆発の恐れがあります。
- 段ボールなどの紙類、カーペットや座布団などの布類、畳、ビニールの上で電池パックを充電しないでください。
  - ・火災の恐れがあります。



## 指示

- 使用後の電池パックの充電は、必ず電池パックが冷えてから行ってください。
  - ・電池パック本体の温度が40℃以上の場合、温度保護により、充電されないことがあります。
- 使用前には、必ず取扱説明書を熟読し、本製品の使用方法をよく理解してから、使用してください。
  - ・使用方法が少しでも不明な場合は、使用せずにお買い求めの販売店、または弊社まで問い合わせください。
  - ・誤った使用方法により生じた、商品破損、人体への損傷、物品への損害、その他のいかなる損害に対しても、当社では一切の保証、並びに責務を負いかねますので、ご了承ください。
- 安全に正しく使用するため、警告事項を理解し、厳守してください。
  - ・警告事項を無視して使用すると、死亡、重傷、傷害など、重大な事故の原因となります。
- 本製品を他人に貸すときは、必ず取扱説明書と一緒に渡してください。
  - ・誤った使い方をすると危険性があり、ケガや事故の原因となります。
- 安全に正しく使用するため、使用環境に合わせて、以下の保護具を着用してください。
  - ・安全手袋、耳栓やイヤーマフラー、保護メガネ、防塵マスク、安全帽、安全靴、作業ツナギ、長袖、長ズボン
- 本製品は、大切に取り扱いってください。
  - ・落下などにより、強い衝撃が加わった場合は、必ず各部に異常がないか点検してください。
- 使用前や定期的に、各部に異常、不具合、損傷、破損がないか点検してください。
  - ・異常、不具合、損傷、破損がある場合は使用を中止し、お買い求めの販売店、または弊社まで問い合わせください。
- 電源コードは乱暴に扱わないでください。断線の原因となり、感電、漏電、破裂、発煙、発火、火災や爆発が発生する恐れがあります。
  - ・電源コードを引っ張らない。電源コードを持って運ばない。電源プラグ抜くために電源コードを利用しない。
  - ・電源コードを折り曲げない、束ねた状態で使用しない。
  - ・電源コードを熱や油、角の尖ったところに近づけないでください。
  - ・周囲に引っ掛かる、開閉部や可動部に挟まらないよう、取り回しに注意してください。
- 使用中、本体や電池パックが異常に熱い、異音、異臭がする、不具合、損傷、破損があった場合は、ただちに使用を中止してください。
  - ・異常がある場合は、お買い求めの販売店、または弊社まで問い合わせください。
- 電池パック内部の電解液が、皮膚に付着してしまった場合は、弱酸性の液体でよく洗い流してください。また、目に入ってしまった場合は、ただちにきれいな水で、少なくとも10分間は洗い流し、必ず医師の診断を受けてください。

## 重要

### ⚠ 注意    ⚠ 指示

- 使用後の電池パックの充電は、必ず、電池パックが冷えてから行ってください。
  - ・電池パック本体の温度が40℃以上の場合、温度保護により、充電されないことがあります。

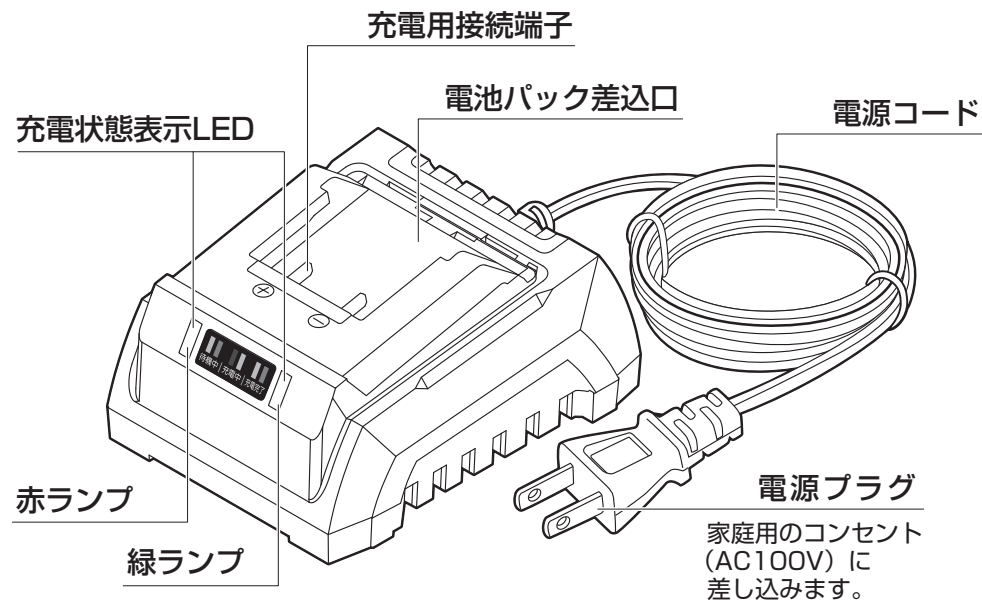
## ■ 用途

家庭用電源(AC100V)を使用し、BBTOOLシリーズの電池パックを充電するための専用充電器です。

## ■ 主な特長

- ・BBTOOLシリーズの電動工具専用の充電器です。
- ・充電状況を一目で確認できる充電状態表示LEDが付いています。
- ・過電流、短絡に対する保護機能が備わっています。

## ■ 各部の名称



## 充電状態表示LED

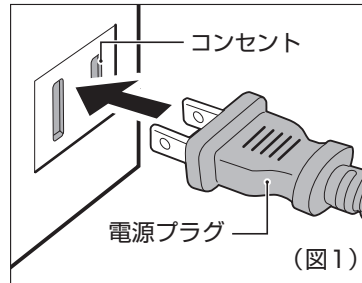
電源プラグをコンセントに接続した状態		
※待機中		緑ランプ点灯
充電中		赤ランプ点灯
充電完了		緑ランプ点灯

※待機中とは、充電器に電池パックが差し込まれていない状態。

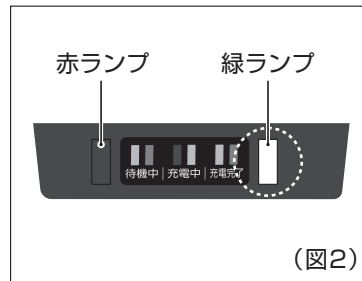


## ■ 使いかた

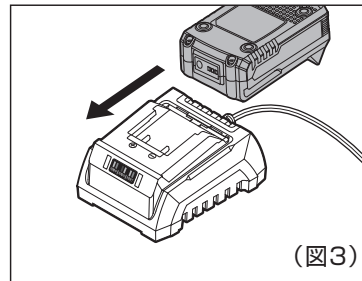
- ① 電源プラグをコンセントに差し込みます。(図1)



- ② 待機中  
充電状態表示LEDの緑ランプが点灯したことを確認します。(図2)

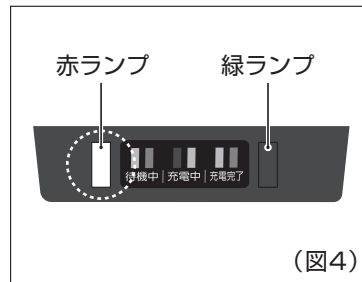


- ③ 電池パック(別売り)を本体の差込部に差し込みます。(図3)

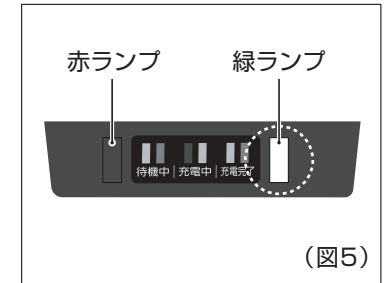


- ④ 充電中  
充電状態表示LEDの赤ランプが点灯したことを確認します。(図4)

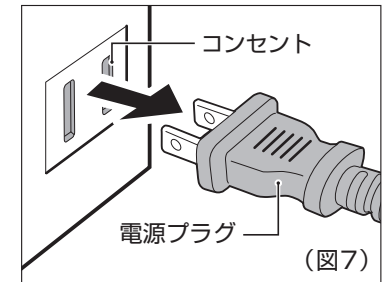
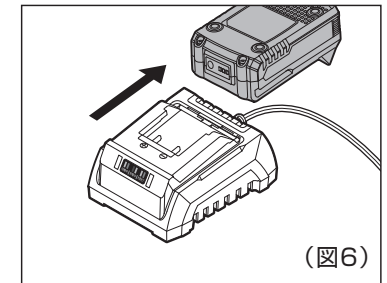
- ・電池パックを充電する際は必ず電池パックが冷えてから充電してください。
- ・電池パックの本体温度が40℃以上の場合は、温度保護により充電されないことがあります。



- ⑤ 充電完了  
充電状態表示LEDの緑ランプが点灯したことを確認します。(図5)



- ⑥ 充電完了後は、電池パックを取り外し(図6)、電源プラグをコンセントから抜いてください。(図7)



### ⚠ 高温

電池パックの充電温度環境は35℃以下です。常温(20～25℃)での充電を推奨します。火の側、炎天下や夏の車内など、高温の場所で充電しないでください。

### ⚠ 低温

電池パックの充電温度環境は10℃以上です。常温(20～25℃)での充電を推奨します。氷点下での環境や冬の屋外など、低温の場所で充電しないでください。

### ⚠ 警告

指定温度外の充電は、電池パックが著しく劣化する原因になり、液漏れ、破裂、発煙、発火、火災や爆発の恐れがあります。常温(20～25℃)での充電を推奨します。

## ■ 保管上のご注意

### 保管条件

- 次の保管条件に従い、正しく保管してください。
  - ・使用後は、電源プラグをコンセントから抜いて、保管してください。
  - ・電池パックは本製品から外した状態で、保管してください。
  - ・ゴミやホコリ、油などの汚れを、きれいに除去してください。  
シンナーやベンジン、アルコールなどの化学薬品は、プラスチック部分が侵されるので、使用しないでください。

### 保管場所

- 次の場所には、保管しない。
  - ・高温、低温、多湿、結露する場所
  - ・ゴミやホコリがあり、清掃されていない場所

## ■ 保護回路について

出力過負荷保護	本体内部で異常な出力電流を検出した場合は出力を停止します。
出力短絡保護	出力端子がショートしたり、電池パックが短絡している場合は出力しません。

## ■ 製品仕様

品番	5101	入力電圧	AC100V
品名	リチウムイオン電池専用充電器	入力電力	60W
本体サイズ	106(W)×136(L)×70(H)mm	入力周波数	50/60Hz
質量	400g	出力電圧	DC20V
電源コード長	1.8m	出力電流	2.3A
材質	ABS、PA	充電時間	2.0Ah、約1時間/4.0Ah、約2時間
使用環境温度	10℃～35℃	各種保護機能	出力過負荷保護 出力短絡保護

改良のため、予告なく仕様および外観を変更することがあります。

## ■ 故障と処置

修理のご依頼およびお問い合わせをされる前に、以下の内容をご確認ください。  
以下の処置をおこなっても状態に変化が無い場合は、お買い上げの販売店または  
弊社までご連絡ください。

現象	確認項目	処置
電池パックへの 充電が開始しない	本製品に電源が来ていますか？	電源プラグをコンセントへ 確実に差し込んでください。
	電池パックが突き当たるまで 差し込んでいますか？	奥まで確実に差し込んでく ださい。
	電池パックが高温(低温)に なっていませんか？	電池パックを外し、常温(20 ~25℃)に戻してから充電 してください。
満充電まで充電し ても電池パックの 使用時間が短い	外気温度が低い(高い)場所 で保管した電池パックを使用 していませんか？	電池パックの温度を常温に 戻してから再度充電し、充電 完了後に使用してください。
	電池パックや充電器の温度、 周囲気温などが極端に低くな っていませんか？	室内の暖かい場所で充電し てください。
	長期間使用していませんか？	電池パックが劣化している可 能性があります。新しい電池 パックを使用してください。

## 大橋産業株式会社

〒570-0033 大阪府守口市大宮通3丁目1番14号  
TEL(06)6996-2631(代) 大阪本社 東京支社  
URL <https://www.bal-ohashi.com>

お客様相談窓口:

 0120-076-074

