



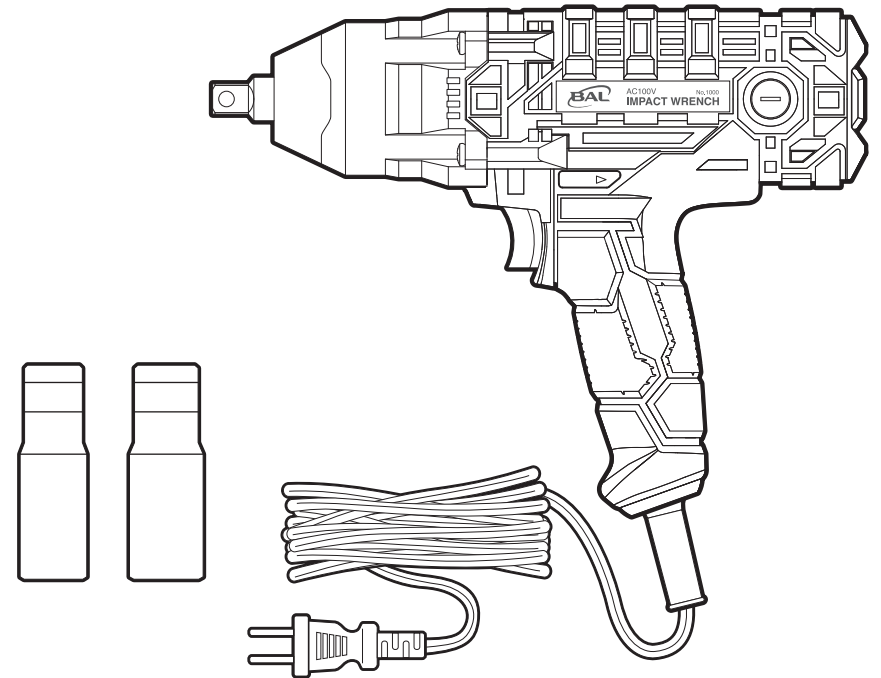
No.1000

# 取扱説明書

## IMPACT WRENCH

AC100Vインパクトレンチ **AC100V**

保証書付



### 大橋産業株式会社

お客様相談窓口: ☎ 0120-076-074

〒570-0033 大阪府守口市大宮通3丁目1番14号  
TEL (06) 6996-2631 (代) 大阪本社 東京支社

URL <https://www.bal-ohashi.com>



このマークを表示した製品は「電気用品安全法」を満たしていることを示します。



このマークを表示した製品は二重絶縁構造ですので、アース(接地)する必要はありません。

このたびは本製品をお買い上げいただき、まことにありがとうございます。

- 取扱説明書をよくお読みのうえ、正しく安全にお使いください。
- ご使用前に「安全上のご注意」を必ずお読みください。
- 保証書は取扱説明書についております。「お買い上げ日・販売店名」などの記入を必ずお確かめのうえ、大切に保管ください。

## 安全にお使いいただくために

ケガや事故を防ぐために必ずお守りください。

この取扱説明書では「警告」「注意」について次のような定義と警告表示を使用しています。警告表示は安全作業のために重要な事柄です。人身事故や財物損害防止のための重要な事項が記載されていますので、必ずよく理解いただきご使用ください。

**警告** この表示を無視したり取り扱いを誤った場合、使用者が死亡または重傷を負う可能性が想定される内容を示しています。

**注意** この表示を無視したり取り扱いを誤った場合、使用者が傷害を負う可能性、あるいは物的損傷が発生すると想定される内容を示しています。

### その他の表示

#### 重要

この表示の記載内容は、ご使用になる上で非常に重要な内容を表していますので本製品をご使用になる前に必ずお読みください。

## 用途

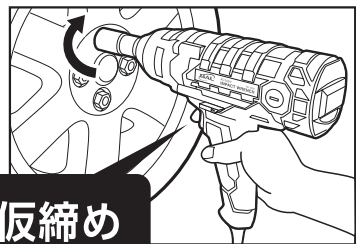
● 本製品は、自動車のタイヤ脱着時のホイールナットのゆるめ、および**仮締め**をおこなうためのAC100V用電動インパクトレンチです。

※ 用途以外では絶対に使用しないでください。

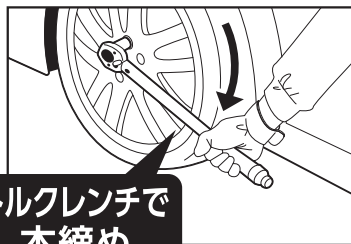
### 警告

● 本製品で仮締めした後は、必ずトルクレンチを使用して規定トルクで本締めをおこなってください。

1 インパクトレンチで仮締め



2 そのあとは、必ずトルクレンチで本締め



## 安全上のご注意

### 警告

- 本書および本製品の本体仕様欄に記載している全ての警告、指示、図解、使用方法および仕様等を良くお読みになってから使用してください。
- 次に示す全ての指示に従わない場合には、感電、火災または重傷を負うおそれがあります。
- 本書は必要に応じて読むことができるように、大切に保管してください。

### 準備・環境

### 警告

- 本製品を使用する場合は、取扱方法、作業の仕方、周りの状況など十分に注意して慎重に作業してください。
- 体に密着していない衣服やネックレスなどの装身具は、着用しないでください。また、回転部に髪・衣服など回転部に巻き込まれる恐れがあるものは近づけないでください。
- 手袋は、軍手など巻き込まれる恐れがあるものは着用しないでください。
- 長髪の場合はゴムなどでくくり、帽子などの保護具を着用してください。
- 作業時は、常に保護メガネを使用してください。また、作業環境に応じて 防じんマスク・安全靴・ヘルメット、耳栓などを着用してください。
- 疲れているときやアルコールまたは医薬品を飲んでいたり、妊娠している方は本製品を使用しないでください。一瞬の不注意が深刻な人的傷害を招く恐れがあります。
- 作業場は、整理整頓し、十分に明るくして作業してください。乱雑な場所や暗い場所は、事故の恐れがあります。
- 可燃性の液体・ガス・粉じんのある所で使用しないでください。爆発を誘引する可能性があります。
- 砂・ほこり・金属粉が多い場所では使用しないでください。本製品から発生する火花は、粉じん又は蒸気（ヒューム）を発火させることがあります。
- 使用電源は、本体仕様欄に表示してある電圧で使用してください。表示を超える電圧で使用すると、発熱による火災の原因になります。
- コンセントは電源プラグに合ったものを使用してください。
- 感電する恐れがありますので、電源プラグにはぬれた手で触れないでください。
- 電源プラグやコンセントにたまったホコリや汚れは、乾いた布でふき取ってください。
- 電源プラグをコンセントに差し込む際は、スイッチ操作をしないでください。不意に動作して、けがをする恐れがあります。また、電源コードをつないだ状態で持ち運ぶ際は、スイッチに指をかけないでください。
- 電源プラグは根本まで確実に差し込んでください。感電や発熱による火災の原因となります。
- 電源プラグをコンセントに抜き差しする際は、必ず電源プラグ本体を持ち、抜き差しをしてください。電源コードを引っ張り、コンセントから抜くなどした場合、電源プラグ・電源コードが損傷し故障の原因となります。
- 感電する恐れがありますので、本製品を使用中に金属パイプや暖房器具、電子レンジ、冷蔵庫の外枠などアース（接地）されているものに身体を接触させないようにしてください。

## 安全上のご注意

- 感電する恐れがありますので、本製品は雨中で使用したり、湿った場所やぬれた場所、水がかかる場所で使用したりしないでください。
- 電源コードは熱、油、角のある所、動くものに近づけないようにし、踏んだり挟まないようにしてください。また、電源コードを持って電動工具を運んだり、引っ張ったりしないでください。電源コードが損傷したり、感電したりする恐れがあります。
- 可燃物の上に置いたり、可燃物を近くに置かないでください。火災の恐れがあります。

## 操作・運転



### 警告

- 用途に合った正しい使用をしてください。また、本製品に過剰な負荷を加えて使用しないでください。適切に使用することによって、より効率よく安全に作業することができます。
- 回転方向切替えレバーの向きを必ず確認してからスイッチを操作してください。また、回転方向の切り替えはアンビルの回転が停止した状態でおこなってください。
- 無理な姿勢で作業しないでください。また本製品を確実に保持し、振動や反力、突発的な動きに備えてからスイッチを操作してください。
- ホイールナットのゆるめや仮締めをする場合は、確実にソケットをホイールナットにセットしてからスイッチを操作してください。
- ソケットは、取扱説明書に従って確実に取り付けてください。
- 無負荷で作動させる場合は、ソケットが取り外されていることを確認してからおこなってください。
- 長時間の無負荷回転は、部品の焼き付きや早期摩耗、モーター発熱の原因になりますので、おこなわないでください。
- 使用中は子供や第三者を作業場に近づけないでください。注意が散漫になり、操作に集中できなくなり、事故の原因になる可能性があります。また、作業員以外、製品本体や電源コードに触れさせないでください。
- 取り扱いには丁寧におこなってください。事故や故障の原因となりますので、投げたり落としたりタイヤでひくなど、過大な衝撃や外力を加えないようにしてください。
- グリップや保持部は、常に乾かしてきれいな状態に保ち、油やグリスなどが付かないようにしてください。グリップや保持部がすべると、安全な取り扱いまたは制御を妨げる恐れがあります。
- 本製品の通気口にピンや棒などを入れたり、穴をふさいだりしないでください。また、火災の恐れがありますので、金属片などの異物を侵入させないでください。
- 電動工具を使い慣れていても、安全性に注意して作業してください。不注意な行動は、重大な障害を引き起こす恐れがあります。
- 本製品の異常に気づいたときはただちに使用を中止しすぐに電源プラグを抜いて、お買い上げの販売店に点検・修理を依頼してください。そのまま使用すると発煙・発火、感電、けがに至る恐れがあります。
- 誤って落としたり、ぶつけたときは、ソケットや本製品などに破損や亀裂、変形がないか点検してください。

## 安全上のご注意

## 保守・点検・修理・保管



### 警告

- 本製品を使用する前に必ず点検をおこなってください。性能の低下や故障の原因となるばかりでなく、危険をともしない恐れがあります。異常がある状態では使用しないでください。
  - 本体に損傷がないか
  - スイッチ操作や回転方向切替えレバー操作に異常がないか
  - 本体の取付けねじにゆるみがないか
  - ソケットに摩耗や破損、異常ながたつきがないか
  - 電源コードに損傷がないか
  - グリップは油やグリスなどが付いていないか
  - 延長コードを使用する場合、延長コードに損傷がないか
- 次の作業をおこなう場合は、誤動作を防ぐために、電源プラグをコンセントから抜いてください。
  - ソケットの取り付け・取り外し
  - ブラシの交換
  - 保管
  - 本製品から離れるとき
  - その他危険が予想されるとき
- ソケットの取り付け・取外し、ブラシを交換する場合は、本書に記載された手順に従っておこなってください。
- お客様ご自身による本製品の分解、修理、改造はしないでください。発火したり、異常動作して、けがをする恐れがあります。電動工具は専門家による純正部品だけを用いた修理により安全性を維持することができます。
- 保管する場合は、子供の手の届かない乾燥した場所に保管してください。

## 廃棄



### 注意

- 廃棄する場合は、ご使用の地域の分別方法・法令・条例に従ってください。

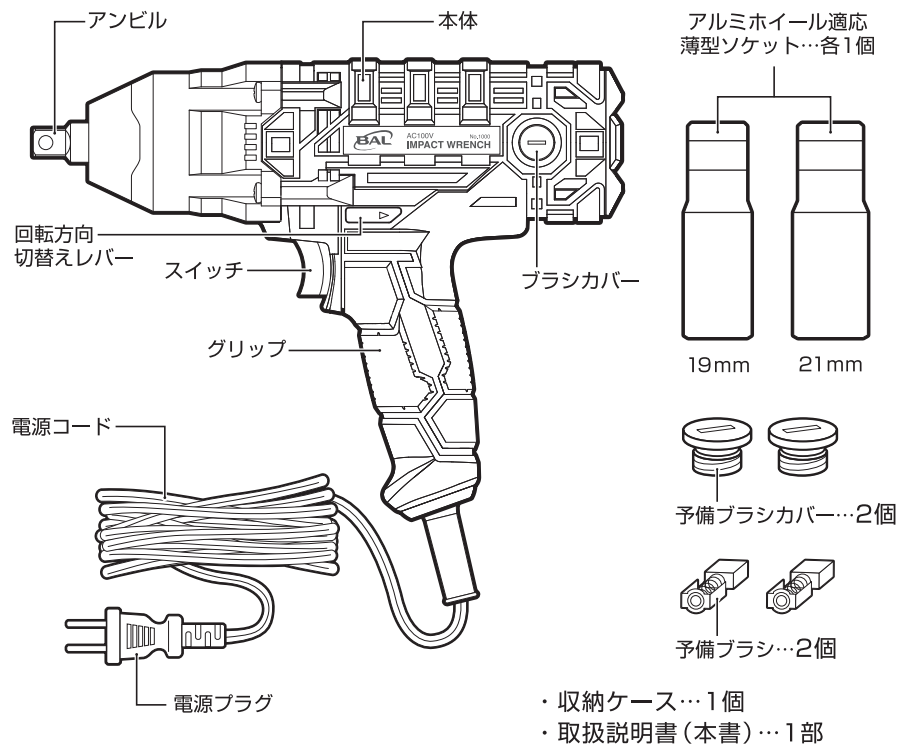
## その他



### 警告

- 本書をよくお読みになって、本製品とその操作を理解した方以外は使用させないでください。理解せず使用することは危険です。
- 延長コードは屋外の使用に適したものを使用してください。
- 電源が離れていて延長コードが必要なときは、本製品を最高の能率で支障なくご使用いただくために、十分な太さのできるだけ短いコードをご使用ください。延長コードは本製品のコードと同じような被ふく付コードを使用してください。
- 騒音に関しては、法令及び条例で定める規制があります。周囲に迷惑をかけないように規制値以下でご使用になることが必要です。必要に応じて遮音壁などを設けて作業してください。
- 本書をお読みになった後は、お使いになる方がいつでも見ることが出来る所に必ず保管してください。また、ほかの人に貸し出す場合は、一緒に取扱説明書もお渡ししてください。

## 内容物と各部の名称



## 製品仕様

品番	No.1000	無負荷回転数	3300rpm
品名	AC100V インパクトレンチ	トルク※1	締付け時:85N・m/ゆるめ時:200N・m
入力電圧	AC100V～ 50/60Hz	電源コード長	約2m
消費電力	450W	付属品	アルミホイール適応薄型ソケット 19mm×1個/21mm×1個 予備ブラシカバ×2個 予備ブラシ×2個
本体サイズ	269(L)×76(W)×210(H)mm		
質量	2.0kg		
角ドライブ寸法	□12.7mm		

●改良のため、予告なく仕様および外観を変更することがあります。

※1 締付け対象物や摩擦係数、締付け時間などによりトルクは変化します。  
本製品で仮締め後は、必ずトルクレンチを使用して規定トルクで本締めをおこなってください。

## ご使用前の点検

- 作業場は整頓をし、明るくしてください。
- 漏電しゃ断器の設置をおすすめします。  
本製品は二重絶縁構造ですので、法律により漏電しゃ断器の設置は免除されていますが、万一の感電防止のため、漏電しゃ断器が設置されている電源に接続することをおすすめします。
- 延長コードを使う場合

**警告** 延長コードは損傷のないものを使用してください。

- ・電気が流れるのに十分な太さのできるだけ短いコードをご使用ください。
- ・下表の使用できるコードの太さ(導体公称断面積)と最大の長さを参考にしてください。

コードの太さ(mm <sup>2</sup> )	最大長さ(m)
0.75	20
1.25	30
2	50

- 使用電源の確認
  - ・必ず本体仕様欄に表示してある電源でご使用ください。表示を超える電圧で使用するとモーターの回転数が異常に速くなり、機体が破損する恐れがあります。また、直流電源、昇圧器などのトランス類で使用しないでください。製品の損傷を生じるだけでなく、事故の原因になります。
  - ・インバーターは、ご使用できない場合があります。
- コンセントの確認
  - 電源プラグを差し込んだとき、コンセントのがたつきや、電源プラグがすぐ抜けるときは修理が必要です。お近くの電気工事店などにご相談ください。そのままお使いになりますと、事故の原因になります。
- ソケットの確認
  - ソケットにヒビ、割れがないことを確認してください。
- 本体の確認
  - 使用する前に必ず以下の点検をおこなってください。
    - ・本体に損傷がないか
    - ・スイッチ操作や回転方向切替えレバー操作に異常がないか
    - ・本体の取付けねじやブラシカバに緩みがないか
    - ・電源コードに損傷がないか
    - ・グリッパは油やグリスなどが付いていないか

## ソケットの取り付け・取り外し

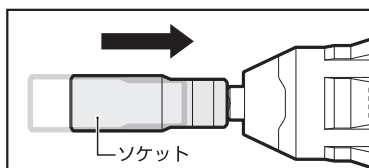
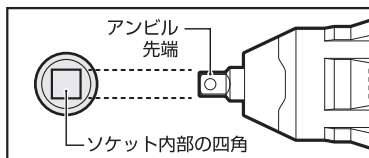


**警告**

- ソケットの取り付けや取り外しの際は、万一の事故を防止するため、スイッチ操作をせず必ず電源プラグをコンセントから抜いてください。
- ホイールナットのサイズに合ったソケットを取り付けてください。

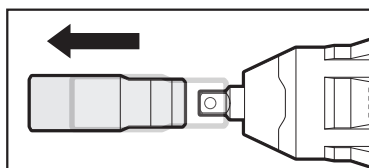
### ■ソケットの取り付け

- ① アンビル先端とソケットの四角の向きを合わせます。
- ② ソケットを奥まで確実に差し込みます。



### ■ソケットの取り外し

- ③ ソケットを矢印の方向に引っ張って外します。



## 回転方向切替えレバーの操作

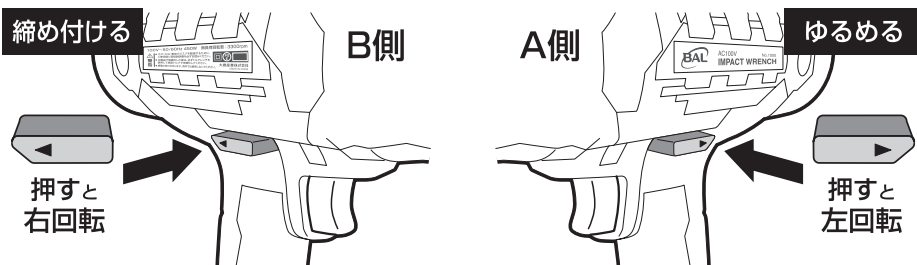


**警告**

回転方向の切り替えはアンビルの回転が停止した状態でおこなってください。

- ホイールナットをゆるめる際は回転方向切替えレバーのA側（左回転）、締め付ける際はB側（右回転）を押してください。

※ホイールナットが左ねじの場合、ゆるめ・締め付けは回転方向切替えレバーを逆に設定してください。



## スイッチの操作



**警告**

電源プラグをコンセントに挿し込む際は、スイッチを操作しないでください。

- スイッチを引くとアンビルの回転が始まり、放すと停止します。

## 使いかた



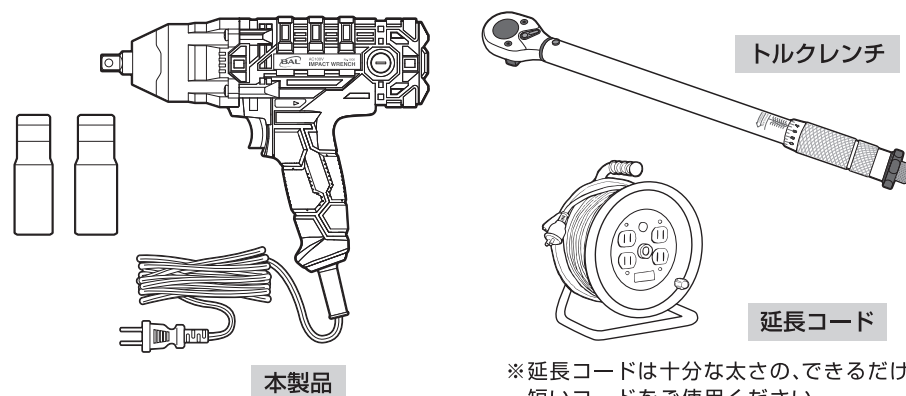
**警告**

作業場は整頓をし、明るくしてお使いください。  
作業中、異常を感じた場合、直ちに使用を中止してください。

### 異常・故障例

- ・スイッチで始動及び停止ができない。
- ・本体が異常に熱い。
- ・回転音に異常がある。
- ・電源コードや電源プラグが異常に熱い。
- ・電源コードを動かすと、通電したりしなかったりする。
- ・焦げくさい臭いがする。
- ・ビリビリと電気を感じる。

## ■ご用意いただくもの



※延長コードは十分な太さの、できるだけ短いコードをご使用ください。

その他、必要な工具例は当社ホームページの特集ページ「TIRE EXCHANGE 自分できる! タイヤ交換」を参照してください。

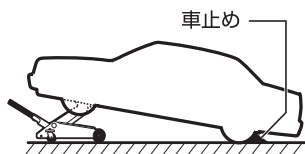


## 使いかた

### ■ホイールナットをゆるめる

1. フロアジャッキなどで自動車をジャッキアップしてください。

※ご使用になるジャッキや自動車の取扱説明書をよく読んで、正しい方法で使用してください。

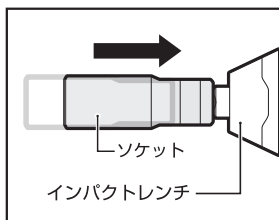


2. ソケットをインパクトレンチに取り付けます。



**警告**

ソケットの取り付けや取り外しの際は、万一の事故を防止するため、電源プラグをコンセントから抜いてください。ホイールナットのサイズに合ったソケットを取り付けてください。

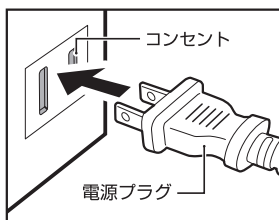


3. 電源プラグをコンセントに差し込みます。



**警告**

- 電源プラグをコンセントに差し込む際は、スイッチ操作をしないでください。
- 電源プラグをコンセントに抜き差しする際は、必ず電源プラグ本体を持ち、抜き差しをしてください。
- 電源コードを引っ張り、コンセントから抜くなどした場合、電源プラグ・電源コードが損傷し故障の原因となります。

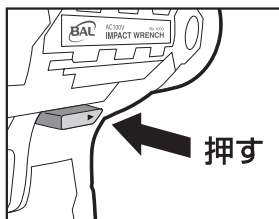


4. 回転方向切替えレバーをゆるめ方向に合わせてください。



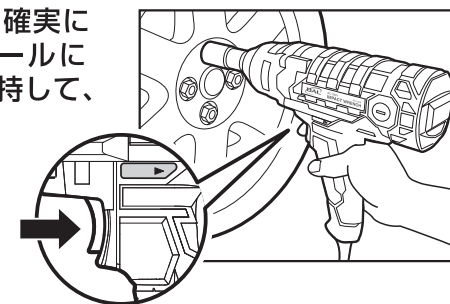
**警告**

回転方向切替えレバーの向きを必ず確認してからスイッチを操作してください。また、回転方向の切り替えはアンビルの回転が停止した状態でおこなってください。



## 使いかた

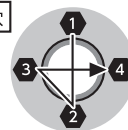
5. ホイールナットにソケットの六角穴を確実に差し込み、インパクトレンチがホイールに対して直角になるようにしっかりと保持して、スイッチを引きます。



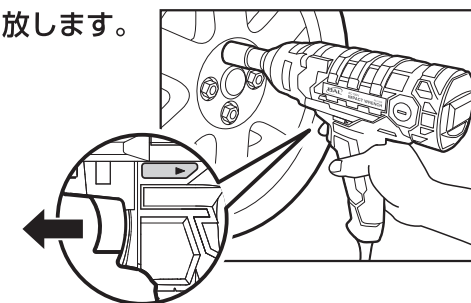
6. ホイールナットが外れたら、スイッチを放します。

ゆるめる手順

4つ穴



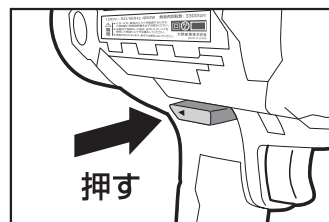
5つ穴



## 使いかた

### ■ ホイールナットを締め付ける

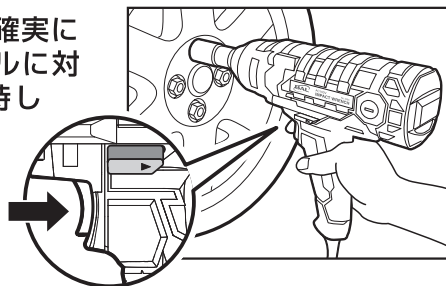
1. 「ホイールナットをゆるめる」の1.～3.と同じ作業をおこなってください。
2. 回転方向切替えレバーを締め付け方向に合わせてください。



**警告**

回転方向切替えレバーの向きを必ず確認してからスイッチを操作してください。また、回転方向の切り替えはアンビルの回転が停止した状態でおこなってください。

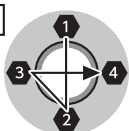
3. ホイールナットにソケットの六角穴を確実に差し込み、インパクトレンチがホイールに対して直角になるようにしっかりと保持して、



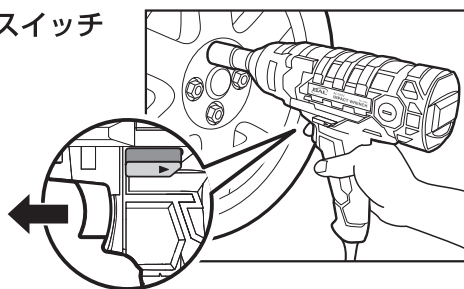
4. 1～2秒間作動させ仮締めをおこない、スイッチを放します。

締める手順

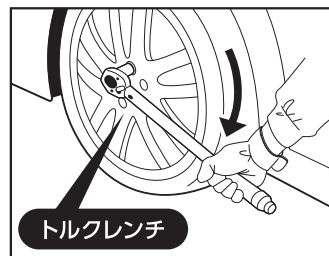
4つ穴



5つ穴



5. 仮締め後、必ずトルクレンチ (別売) を使用して、規定のトルク値で本締めします。



**警告**

本締めの際にホイールナットが全く回転しない場合は、仮締めが規定トルク以上でされている可能性がありますので、トルクレンチでホイールナットを少しゆるめてから再度本締めをおこなってください。

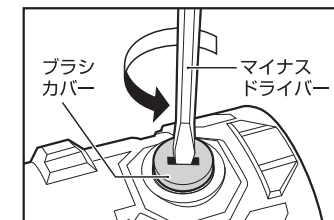
## ブラシの交換



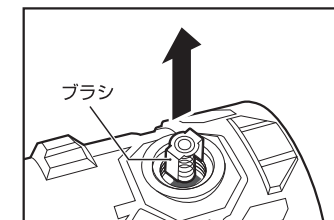
**警告**

ブラシの交換の際は、必ず電源プラグをコンセントから抜いてください。

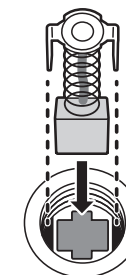
1. ブラシカバーをマイナスドライバーで外します。



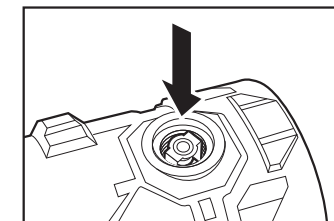
2. ブラシを取り外します。



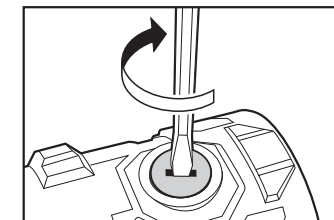
3. 付属の予備ブラシを取り付けます。



4. ブラシカバーをマイナスドライバーで取り付けます。



5. 反対側のブラシも同様の手順で交換します。



## 故障と処置

現象	確認項目	処置
アンビルが回転しない	回転方向切替えレバーが中間位置になっていませんか？	使用する回転方向になるように回転方向切替えレバーを操作してください。
	電源プラグに電源が通電されていますか？	延長コードなどを使用した場合、断線や接続不良などにより電源が遮断されていないか確認してください。
	ブラシが摩耗していませんか？	ブラシを交換してください。 ※「P.12 ブラシの交換」を参照ください。
締め付けトルクが低い	トルクレンチで本締めしていますか？	本製品は締め過ぎを防止するため、最大締め付けトルクを約85 N・mに設定しています。締め付け後は必ずトルクレンチを使用して規定トルクで本締めしてください。
	細いまたは長い延長コードを使用していませんか？	十分な太さのできるだけ短いコードをご使用ください。
ホイールナットがゆるめられない	細いまたは長い延長コードを使用していませんか？	十分な太さのできるだけ短いコードをご使用ください。
	ホイールナットが固着していませんか？	ホイールナットの状態により本製品では緩まない時があります。その際はクロスレンチやホイールナットレンチなどを使用してゆるめてください。
	ホイールナットが規定以上の締め付けトルクで締め付けられていませんか？	ホイールナットの締め付け状態により、本製品では緩まない時があります。その際はクロスレンチやホイールナットレンチなどを使用してゆるめてください。

## 保証書

型名	No.1000 AC100V インパクトレンチ		
保証期間	1年間	お買上げ年月日	年 月 日
お客様	ご住所	〒 TEL( ) -	
	お名前	ふりがな 様	
販売店	住所・店名 TEL		

この度は、弊社製品をお求めいただきありがとうございます。本書は本記載内容で無償修理することをお約束するものです。

- 取扱説明書に従っての正常な使用状態で、保証期間中に故障した場合には、商品と本書をご持参ご提示の上お買上げの販売店または弊社にご依頼ください。
- 二次的に発生する損失の補償および、下記のような場合には、保証対象には含まれません。
  - 1) 使用上の誤り、あるいはメンテナンス等の義務を怠ったために発生した故障および損傷。
  - 2) 不当な改造や修理による故障および損傷。
  - 3) お買上げ後の移動、落下などによる故障および損傷。
  - 4) ご使用後のキズ、変色、汚れおよび保管上の不備による損傷。
  - 5) 消耗が起因とする故障および損傷、または消耗品の交換。
  - 6) 火災、塩害、ガス害、地震、落雷、および風水害、その他天災地変、あるいは外部要因による故障および損傷。
  - 7) 本書のご提示がない場合。
  - 8) 本書にお買上げ年月日、お客様名、販売店名の記入のない場合、あるいは字句を書き替えられた場合。
    - ご転居の場合は事前にお買上げの販売店にご相談ください。
- 本書は日本国内においてのみ有効です。
  - ※なお、保証の要否は、大変勝手ながら弊社に於いて判断させていただきますのでご了承ください。
  - この保証書は本書に明示した期間、条件のもとにおいて無償修理をお約束するものです。従ってこの保証書によってお客様の法律上の権利を制限するものではありませんので、保証期間経過後の修理などについてご不明な点がある場合は、お買上げの販売店または弊社にお問い合わせください。

### 大橋産業株式会社

〒570-0033 大阪府守口市大宮通3丁目1番14号 TEL06-6996-2631

URL <https://www.bal-ohashi.com>

### アフターサービス

- 保証書について  
保証書は必ず「お買上げ年月日、お買上げの販売店名」等の記入をお確かめのうえ、お買上げの販売店から受け取っていただき、内容をよくお読みの後、大切に保管してください。保証期間はお買上げ日から1年間です。  
この保証書は、本製品のための保証であって、本製品以外の故障、損害、修理等の責任は一切負いません。
- 修理のご依頼について  
保証期間内は恐れ入りますが、製品に保証書を添えて、お買上げの販売店までご持参ください。保証規定にもとづき修理させていただきます。
- 補修用性能部品の最低保有期間  
この商品の補修用性能部品(機能維持のために必要な部品)の最低保有期間は、製造打切り後6年間です。
- アフターサービス等について、ご不明な点がございましたら、お買上げの販売店もしくは弊社までお問い合わせください。