

マルチソーラーライト

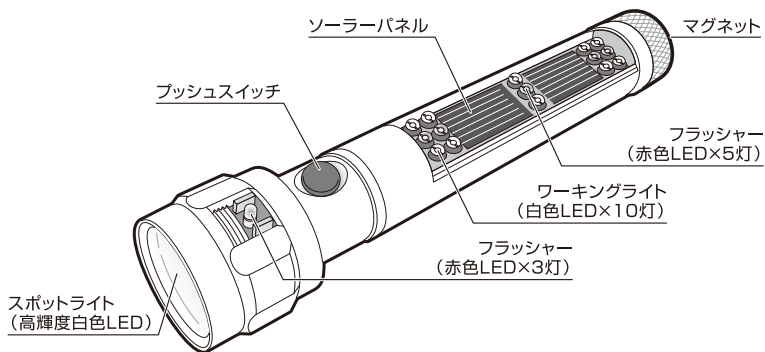
パッケージを開封する際に、ケガをしないように充分ご注意ください。

ご使用になる前に必ずよく読んで、正しくお使いください。また、読んだ後も大切に保管して必要に応じてお読みください。

特長

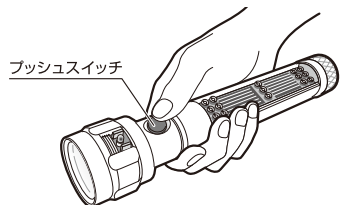
- ・ソーラーパネルによる充電で電池不要
- ・高輝度白色LEDを搭載
- ・生活防水 (IP44)
- ・フラッシャー機能付き (赤色LED)
- ・マグネット付き (テール部)
- ・プッシュスイッチ採用
- ・ネックストラップ付き

各部の名称

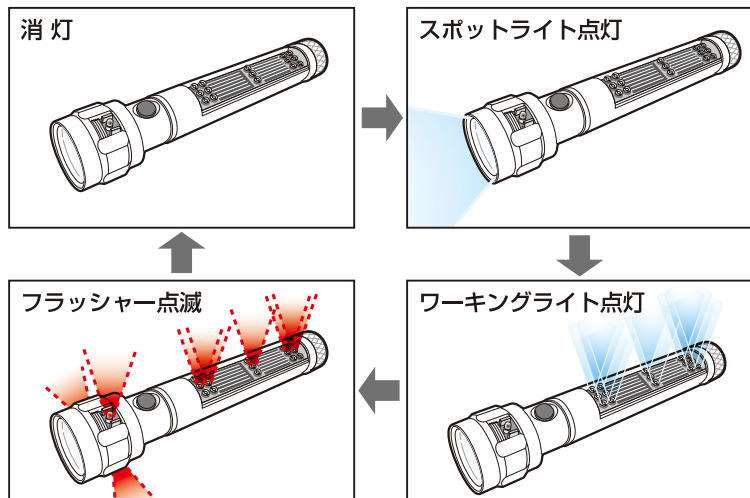


使いかた

プッシュスイッチを1回押すごとに、LEDの点灯パターンが切り替わります。



LEDの点灯パターン



製品仕様

スポットライト連続点灯時間	約3時間	LED光度	CREE社製高輝度白色LED 13800mcd
ワーキングライト連続点灯時間	約3時間	本体サイズ	φ39×205mm
フラッシャー連続点灯時間	約15時間	質量	165g
充電時間	約12時間 (屋外、晴天時)	内蔵電池	600mAh 3.6V ニッケル水素電池
		内蔵電池寿命	約500回

※記載された仕様、デザイン等は、改良のため予告なく変更する事があります。
※連続点灯時間は、電池の状態や使用状況によって異なります。
※充電時間は天候などにより異なります。

内側もお読みください

大橋産業株式会社
〒570-0033 大阪府守口市大宮通3丁目1番14号
TEL (06) 6996-2631 (代) 大阪本社 東京支店
URL <http://www.bal-ohashi.com>



MADE IN CHINA

安全上のご注意

警告

- ・製品本来の用途以外には使用しないでください。
- ・分解、改造などは絶対にしないでください。
- ・ストラップをつけた状態で振り回さないでください。
- ・本製品はマグネットを使用しています。マグネットに影響を受ける製品のそばに置かないでください。

注意

- ・LEDの点灯・点滅中は光源を直接見ないでください。

使用上のご注意

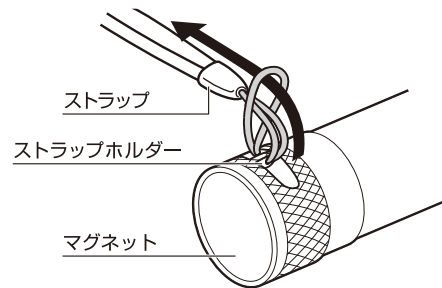
- ・本製品は完全防水ではありません。長時間水に濡らしたり、水中では使用しないでください。
- ・ご使用前に直射日光または蛍光灯で十分に充電をしてください。
※充電時間は、直射日光または蛍光灯の明るさにより異なります。
- ・使用後は必ず消灯してください。
- ・落下などの衝撃を与えないでください。
- ・マグネットをご使用になる際は、対象物との間に薄い布をはさむなどして対象物に傷がつかないようにご注意ください。
- ・長時間使用しなかった場合は2~3回充放電を繰り返してください。
- ・記載している充電時間は使い切った電池を満充電するまでの時間です。
- ・満充電状態にならなくても使用できますが、使用時間は短くなります。
- ・周囲の温度環境によって使用時間は変化します。
- ・UVカットガラスまたはUVカットフィルムを貼ったガラス越しに充電する場合、仕様に表記している充電時間よりも長くなります。

内蔵電池充電について

- ・初めてご使用になる前に、直射日光下で充電をしてください。
※満充電には約12時間程度必要となりますが、直射日光の状況により充電時間が長くなります。
※ご家庭の蛍光灯の明るさでも充電は可能ですが、直射日光下よりも充電に時間がかかります。
- ・電池の特性上、完全に放電した場合、充電できないことがあります。長時間使用しない場合でも、1ヶ月に一度は充電をしてください。
- ・本製品に使用しているLEDおよび充電電池は交換できません。

ストラップのつけかた

付属しているストラップまたはお手持ちのストラップをストラップホルダーに通して取り付けてください。



故障と処置

現象	原因	処置
充電しても点灯しない	十分に充電されていますか?	直射日光下で十分に充電してください。
	完全に放電していませんか?	弊社またはご購入の販売店にお問い合わせください。
ライトが暗い	十分に充電されていますか?	直射日光下で十分に充電してください。
使用時間が短い	十分に充電されていますか?	直射日光下で十分に充電してください。