

保証書

型名	No. 1396 油圧式 ガレージジャッキ マンモス 3トン		
保証期間	1年間	お買上げ年月日	年 月 日
お客様	ご住所	〒 TEL() -	
	お名前	ふりがな 様	
販売店	住所・店名 TEL		

この度は、弊社製品をお求めいただきありがとうございます。本書は本記載内容で無償修理することをお約束するものです。

- 取扱説明書に従っての正常な使用状態で、保証期間中に故障した場合には、商品と本書をご持参ご提示の上お買上げの販売店または弊社にご依頼ください。
- 二次的に発生する損失の補償および、下記のような場合には、保証対象には含まれません。
 - 1) 使用上の誤り、あるいはメンテナンス等の義務を怠ったために発生した故障および損傷。
 - 2) 改造や修理による故障および損傷。
 - 3) お買上げ後の移動、落下などによる故障および損傷。
 - 4) ご使用後のキズ、変色、汚れおよび保管上の不備による損傷。
 - 5) 消耗が起因とする故障および損傷、または消耗品の交換。
 - 6) 火災、塩害、ガス害、地震、落雷、および風水害、その他天災地変、あるいは外部要因による故障および損傷。
 - 7) 本書のご提示がない場合。
 - 8) 本書にお買上げ年月日、お客様名、販売店名の記入のない場合、あるいは字句を書き替えられた場合。
 - ご転居の場合は事前にお買上げの販売店にご相談ください。
- 本書は日本国内においてのみ有効です。
 - ※なお、保証の要否は、大変勝手ながら弊社に於いて判断させていただきますのでご了承ください。
 - この保証書は本書に明示した期間、条件のもとにおいて無償修理をお約束するものです。従ってこの保証書によってお客様の法律上の権利を制限するものではありませんので、保証期間経過後の修理などについてご不明な点がある場合は、お買上げの販売店または弊社にお問い合わせください。

大橋産業株式会社

〒570-0033 大阪府守口市大宮通3丁目1番14号 TEL06-6996-2631

URL <http://www.bal-ohashi.com>

アフターサービス

- 保証書について

保証書は必ず「お買上げ年月日、お買上げの販売店名」等の記入をお確かめのうえ、お買上げの販売店から受け取っていただき、内容をよくお読みの後、大切に保管してください。保証期間はお買上げ日から1年間です。

この保証書は、本製品のための保証であって、本製品以外の故障、損害、修理等の責任は一切負いません。
- 修理のご依頼について

保証期間内は恐れ入りますが、製品に保証書を添えて、お買上げの販売店までご持参ください。保証規定にもとづき修理させていただきます。
- 補修用性能部品の最低保有期間

この商品の補修用性能部品（機能維持のために必要な部品）の最低保有期間は、製造切切り後6年間です。
- アフターサービス等について、ご不明な点がございましたら、お買上げの販売店もしくは弊社までお問い合わせください。

油圧式 ガレージジャッキ

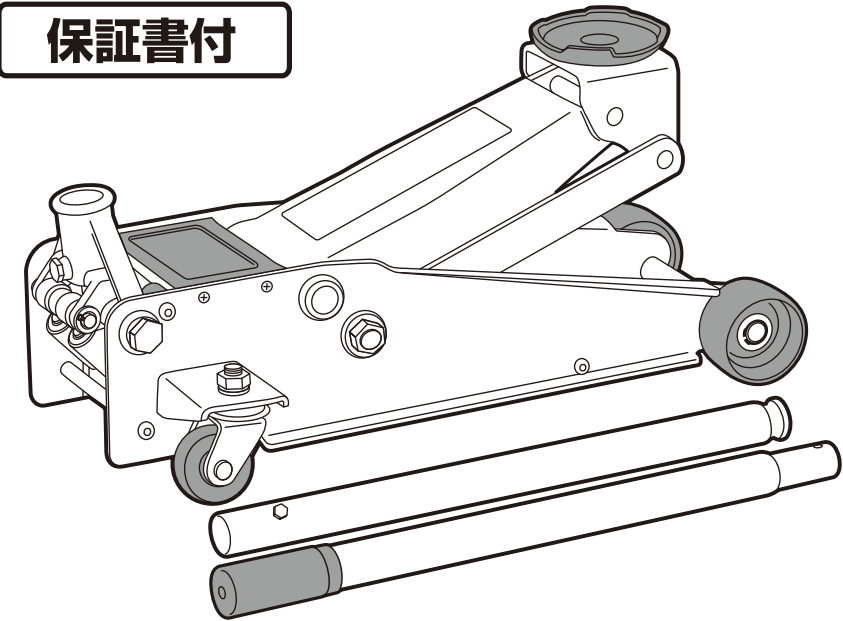


マンモス

3t 最大荷重

取扱説明書

保証書付



必ずで使用する前に、本文に出てくる危険・警告・注意表示を詳しく読み、よく理解して正しくご使用ください。なお、この取扱説明書には保証書がついております。大切に保管してください。

いつでも使用できるように大切に保管してください。

メンテナンス

■ジャッキのお手入れ

- 1) ジャッキを使用しないときは錆などによる動作不良を防止するため、リフティングアームおよびポンプピストンを最下位の位置に下げてください。
- 2) ジャッキは常に清潔にして、可動部分に時々注油してください。
- 3) オイル量を定期的に確認し、オイルの量が減少している場合は適量を補充してください。
(下記ジャッキオイルの補充および交換 参照)
- 4) ひんぱんにご使用になる場合や長期保存の場合は、最良の状態を保持するために約1年毎にジャッキオイルを交換してください。(下記ジャッキオイルの補充および交換 参照)
- 5) 保管する際は、錆や動作不良などの故障の原因になりますので雨や雪がかかる場所や湿度の多い場所には保管しないでください。

■ジャッキオイルの補充および交換

- 2) オイルプラグの穴を下に向けて古いオイルを排出してください。
- 3) ほぼ完全にオイルを排出した後にはジャッキオイル (No.366 オイルジャッキ専用作動油) をオイルプラグの穴に注入してください。
またオイル注入中にゴミなどが入らないように注意してください。
- 4) ジャッキオイルの適正量は、ジャッキを水平な場所へ置き、リフティングアームおよびポンプピストンを最下位まで下げた状態でオイルプラグの穴から油面まで約3mmの空間を設けた位置です。(オイルの適正量 参照)

オイルの適正量

ジャッキオイルの適正量は、サドルを最低位置まで下げた状態で、オイルプラグの穴から、油面まで約3mmの空間を設けた位置です。



- 5) サドルが途中で上がらないときは、ジャッキオイルの不足が考えられますので、ジャッキオイルを適正な量まで補充してください。
- 6)

■エアー抜き

- 1) ジャッキを水平な場所へ置き、リリースバルブを緩めてください。
※リリースバルブは完全に締めた状態から1回転以上緩めないでください。
- 2) オイルプラグを取り外してください。
- 3) をすばやく10回程度ポンピングしてください。この動作をすることによりパワーユニット内部に入っていたエアアが抜けて正常に動作します。
- 4)

- 1) ジャッキを水平な場所へ置き、リリースバルブを緩めてください。※リリースバルブは完全に締めた状態から1回転以上緩めないでください。
- 2) 前輪のシャフトに足をかけ、手でリフティングアームを最高位まですばやく引き上げてください。
- 3) 2の動作を数回繰り返します。この動作を行うことによりパワーユニット内のゴミが強制的にオイルタンク内に移動します。オイルタンクに設けられたゴミ除去ネットによりゴミが再びパワーユニット内に戻ることを防止します。

製品仕様

改良のため、予告なく仕様変更する場合があります。予めご了承ください。

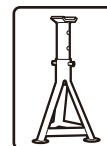
品番:	最低位:	mm	ハンドル長:	1000mm (2本連結時)
品名: マンモス	揚幅:	mm	使用環境:	-10℃~60℃
最大荷重:	本体サイズ:	(L)X (W)X (H)mm	作動油:	ISO VG10
最高位: mm	本体質量:	kg	作動油量:	cc

故障と処置

故障かなと思われる前にもう一度この取扱説明書をよくお読み頂き、下記の点検をしてください。点検しても状態に変化がない場合は、お買い上げの販売店または弊社へご相談ください。



関連商品 (別売)



キーパーマン

NO.920 (2t用) 最大荷重: 2トン
揚幅: 265~380mm

NO.921 (3t用) 最大荷重: 3トン
揚幅: 295~490mm