

## 保証書

型名	No.1376 オイルパンタグラフジャッキ		
保証期間	1年間	お買上げ年月日	年 月 日
お客様	ご住所	〒 TEL( ) -	
	お名前	ふりがな 様	
販売店	住所・店名 TEL		

この度は、弊社製品をお求めいただきありがとうございます。本書は本記載内容で無償修理することをお約束するものです。

- 取扱説明書に従っての正常な使用状態で、保証期間中に故障した場合には、商品と本書をご持参ご提示の上お買上げの販売店または弊社にご依頼ください。
- 二次的に発生する損失の補償および、下記のような場合には、保証対象には含まれません。
  - 1) 使用上の誤り、あるいはメンテナンス等の義務を怠ったために発生した故障および損傷。
  - 2) 不当な改造や修理による故障および損傷。
  - 3) お買上げ後の移動、落下などによる故障および損傷。
  - 4) ご使用後のキズ、変色、汚れおよび保管上の不備による損傷。
  - 5) 消耗が起因とする故障および損傷、または消耗品の交換。
  - 6) 火災、塩害、ガス害、地震、落雷、および風水害、その他天災地変、あるいは外部要因による故障および損傷。
  - 7) 本書のご提示がない場合。
  - 8) 本書にお買上げ年月日、お客様名、販売店名の記入のない場合、あるいは字句を書き替えられた場合。
    - ご転居の場合は事前にお買上げの販売店にご相談ください。
3. 本書は日本国内においてのみ有効です。
  - ※なお、保証の要否は、大変勝手ながら弊社に於いて判断させていただきますのでご了承ください。
  - この保証書は本書に明示した期間、条件のもとにおいて無償修理をお約束するものです。従ってこの保証書によってお客様の法律上の権利を制限するものではありませんので、保証期間経過後の修理などについてご不明な点がある場合は、お買上げの販売店または弊社にお問い合わせください。

### 大橋産業株式会社

〒570-0033 大阪府守口市大宮通 3丁目1番14号 TEL06-6996-2631

URL <http://www.bal-ohashi.com>

### アフターサービス

1. 保証書について
 

保証書は必ず「お買上げ年月日、お買上げの販売店名」等の記入をお確かめのうえ、お買上げの販売店から受け取っていただき、内容をよくお読みの後、大切に保管してください。保証期間はお買上げ日から1年間です。

この保証書は、本製品のみを保証であって、本製品以外の故障、損害、修理等の責任は一切負いません。
2. 修理のご依頼について
 

保証期間内は恐れ入りますが、製品に保証書を添えて、お買上げの販売店までご持参ください。保証規定にもとづき修理させていただきます。
3. 補修用性能部品の最低保有期間
 

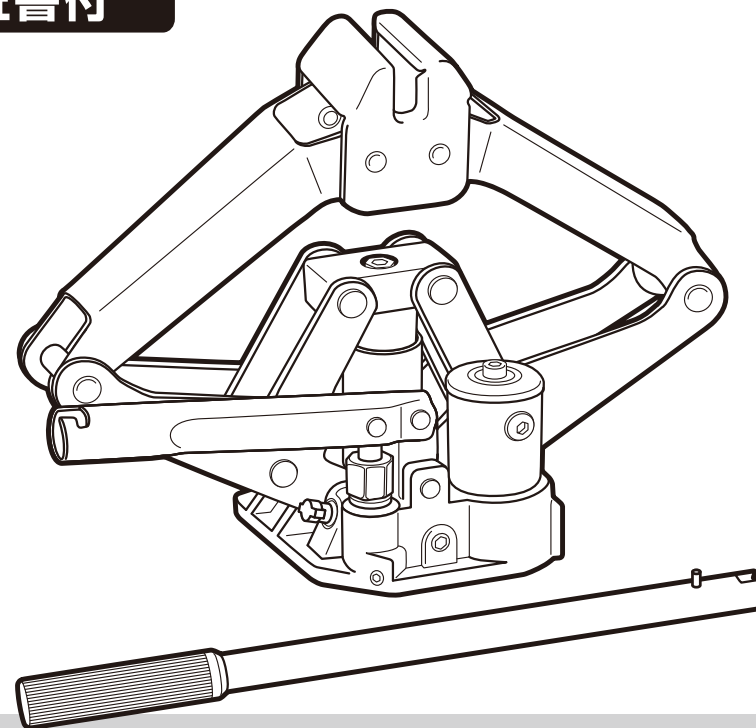
この商品の補修用性能部品（機能維持のために必要な部品）の最低保有期間は、製造打切り後6年間です。
4. アフターサービス等について、ご不明な点がございましたら、お買上げの販売店もしくは弊社までお問い合わせください。

# オイルパンタグラフジャッキ

## 取扱説明書

最大荷重 **1トン用**

### 保証書付



必ずご使用前に、本文に出てくる危険・警告・注意表示を詳しく読み、よく理解して正しくご使用ください。なお、この取扱説明書には保証書がついております。大切に保管してください。

いつでも使用できるように大切に保管してください。



## 使いかた

### ■ジャッキアップ

- ジャッキアップした状態のまま自動車の下には絶対に入らないでください。自動車の下に入って作業をする場合は必ずジャッキスタンドなどを使用してください。
- ジャッキアップした状態のまま自動車を移動させたり、衝撃を与えないでください。
- ジャッキアップ作業中は、リリースバルブに触れないでください。
- ジャッキアップ作業をしないときは、ハンドルをハンドルスリーブから取り外してください。

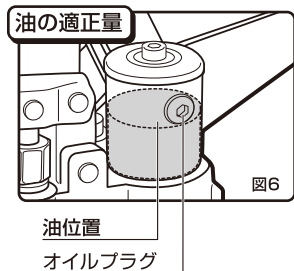
### ■ジャッキダウン

- リリースバルブを急激に緩めないでください。サドルが急激に降りるため、自動車が落下し使用者が死亡したり重傷を負う危険があります。

### ■一定の高さで保持する場合

ハンドルの上下動作を停止すると、サドルが自動車を保持したままの状態に

- 4) ジャッキオイルの適正量は、ジャッキを水平な場所へ置き、ピストンおよびポンプピストンを最下位まで下げた状態で、オイルプラグの穴の位置までです。(図6参照)
- 5) サドルが途中までしか上がらないときは、ジャッキオイルの不足が考えられますので、ジャッキオイルを適正な量まで補充してください。
- 6) 作業終了後は、オイルプラグのOリングに薄くオイルを塗り、六角棒レンチで時計方向に回して本体に取り付けてください。



### 注意

- 火気のある場所、またはその近くでオイル補充および交換をしないでください。
- ジャッキオイルは指定されたもの以外は使用しないでください。エンジンオイルやその他のオイルは粘度が異なるため作動不良の原因になりますので絶対に使用しないでください。

純正ジャッキオイル No.366 オイルジャッキ専用油 (ISO VG10)

- ジャッキオイルを補充する際に、オイルタンク一杯にジャッキオイルを入れるとジャッキが作動しません。必ず適正量をお守りください。

### ■エア抜き

- 1) ジャッキを水平な場所へ置き、リリースバルブを緩めてください。  
※リリースバルブは完全に締めた状態から1回転以上緩めないでください。
- 2) オイルプラグを取り外してください。
- 3) ポンプピストンをすばやく10回程度上下一杯に動かしてください。この動作を行うことにより、油圧回路内部に入っていたエアが抜けて正常に動作します。
- 4) オイルプラグを取り付けてください。

### ■オイルの強制循環

- 1) リリースバルブを緩めてください。  
※リリースバルブは完全に締めた状態から1回転以上緩めないでください。
- 2) ジャッキを水平な場所へ置き、ベースを固定して、サドルをすばやく引き上げてください。  
サドルを最高位まで引き上げたのち、サドルを最低位まで押し下げてください。  
※ジャッキアップおよびジャッキダウンさせる際にフレームなど可動部分で指を挟まないように注意してください。
- 3) 2の動作を数回繰り返します。この動作を行うことにより、油圧回路内のゴミが強制的にオイルタンク内に移動します。オイルタンクに設けられたゴミ除去ネットによりゴミが再び油圧回路内に戻ることはありません。

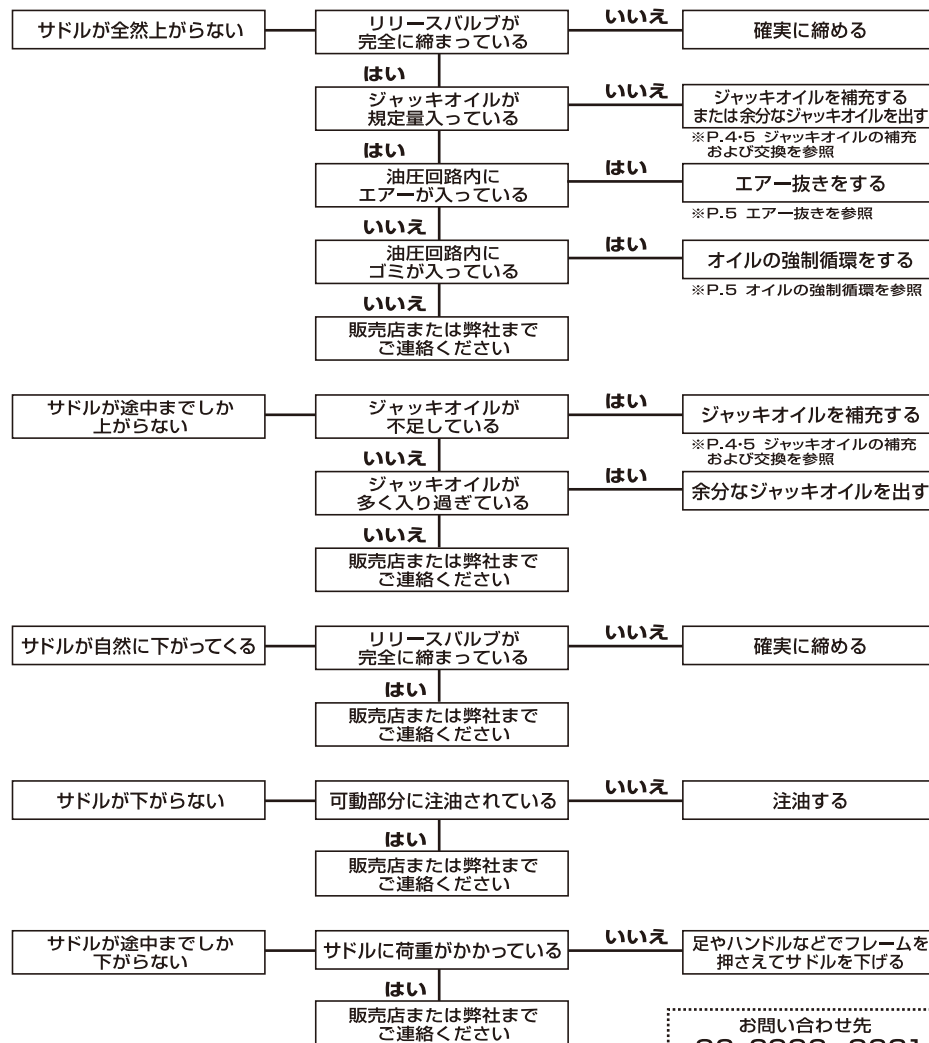
### 製品仕様

改良のため、予告なく仕様変更する場合があります。予めご了承ください。

品番: No.1376	本体サイズ: 384(L)X130(W)X140(H) mm
品名: オイルパンタグラフジャッキ	質量: 6.6kg (ハンドル含まず)
最大荷重: 1トン	ハンドル長: 365mm
最高位: 380mm	オイル量: 50cc
最低位: 140mm	使用オイル: ISO VG10
揚幅: 240mm	使用環境: -10~+60℃
	ハンドル操作力: 200N

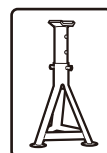
### 故障と処置

故障かなと思われる前にもう一度この取扱説明書をよくお読みいただき、下記の点検をしてください。点検を行っても状態に変化がない場合は、お買い上げの販売店または弊社へご相談ください。

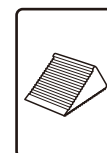


お問い合わせ先  
06-6996-2631

### 関連商品 (別売)



**キーパーマン**  
NO.920 (2t用) 最大荷重: 2トン  
揚幅: 265~380mm  
NO.921 (3t用) 最大荷重: 3トン  
揚幅: 295~490mm



**タイヤストッパー**  
NO.210  
●ワイド設計(幅100mm)  
●すべりにくいゴム製  
NO.2245  
●2個入り